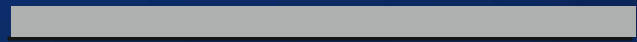




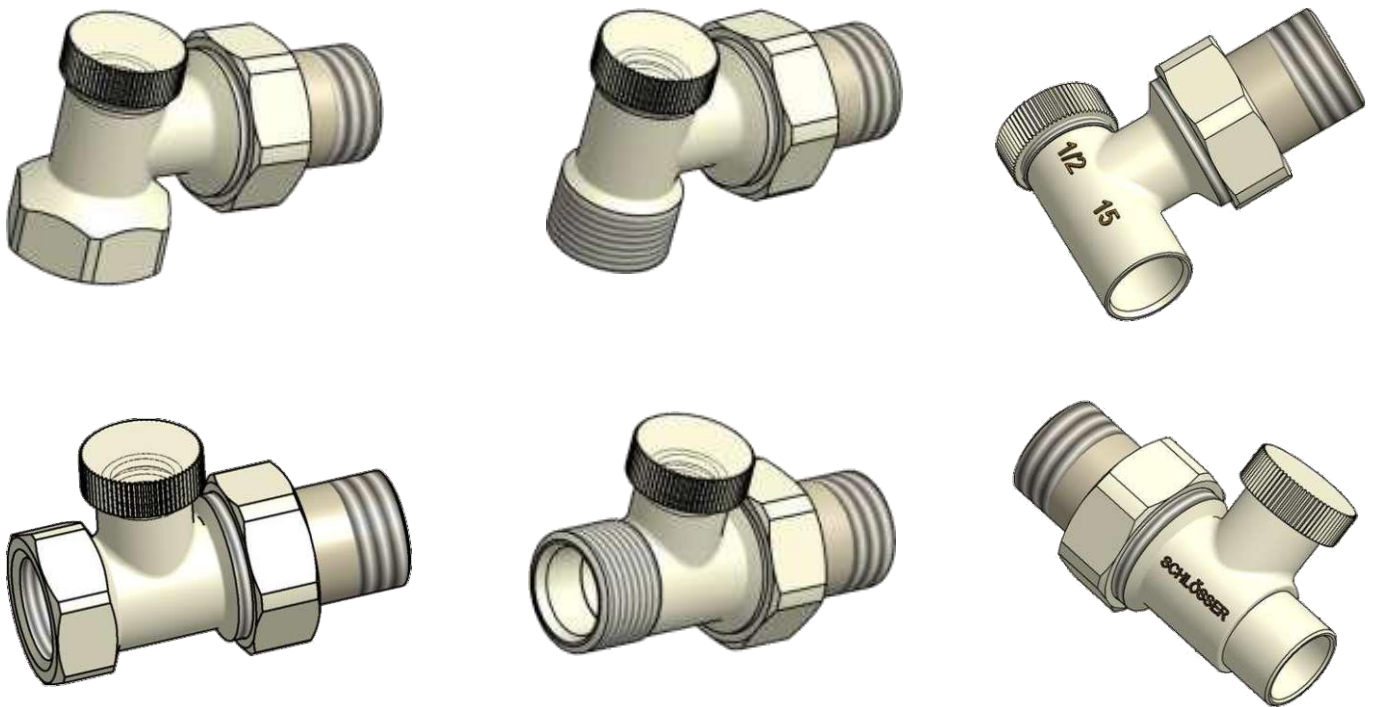
SCHLÖSSER[®]

Heiztechnik Gruppe



КАТАЛОГ - ТЕХНИЧЕСКИЕ ДАННЫЕ

КЛАПАНЫ ОБРАТНОГО ПОТОКА



Клапаны обратного потока серии 6013.. предназначены для монтажа в установках центрального отопления. С помощью клапана обратного потока существует возможность отсечь радиатор во время пользования или смены радиатора без необходимости опорожнения радиатора от теплоносителя. Клапаны обратного потока имеют также функцию предварительной настройки, которая используется для регуляции потока в установке центрального отопления. В связи с этим клапаны обратного потока могут применяться в комплекте с термостатическим клапаном без предварительной настройки.

Серия клапанов обратного потока 6013 включает в себя

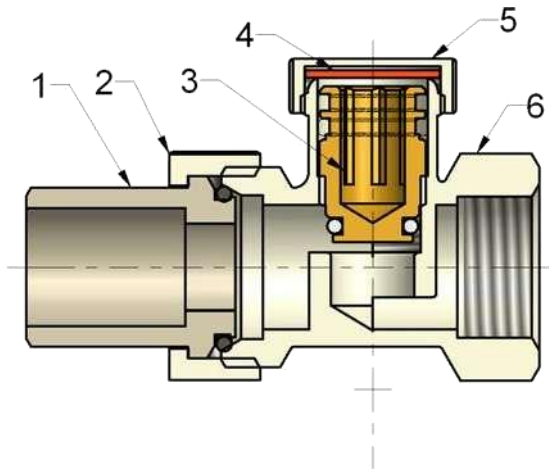
- 601300001** форма угловая DN10 GZ 3/8 x GW 3/8 - обычное резьбовое соединение
- 601300002** форма угловая DN15 GZ 1/2 x GW 1/2 - обычное резьбовое соединение
- 601300003** форма проходная DN10 GZ 3/8 x GW 3/8 - обычное резьбовое соединение
- 601300004** форма проходная DN15 GZ 1/2 x GW 1/2 - обычное резьбовое соединение
- 601300006** форма угловая DN15 GZ 1/2 x M22x1,5 GZ - резьбовое соединение для пластиковых 16x2 или медных 15x1 труб
- 601300008** форма проходная DN15 GZ 1/2 x M22x1,5 GZ - резьбовое соединение для пластиковых 16x2 или медных 15x1 труб
- 601300011** форма угловая DN10 3/8 GZ x 12mm
- 601300012** форма угловая DN15 1/2 GZ x 15mm
- 601300013** форма проходная DN10 3/8 x 12mm
- 601300014** форма проходная DN15 1/2 x 15mm

Технические данные

Рабочая температура	120°C
Рабочие давление	1 Мра
Датчик	вода
Испытательное давление	1,5 МПа
Kv	от 0,15 до 1,60

Составляющие и способ действия клапана обратного потока

- 1 - Соединение R1/2
- 2 - Гайка G3/4
- 3 - Головка клапана
- 4 - Уплотнительная прокладка колпачка
- 5 - Защитный колпачок
- 6 - Корпус клапана



В латунный корпус „6” клапана встроена головка клапана „3” с двойным уплотнителем, что гарантирует повышенное наружное уплотнение в каждом положении головки клапана. Головка клапана имеет шестиугольное углубление для шестигранного ключа S-8 с помощью которого клапан закрывается или открывается и устанавливается предварительная настройка клапана.

Регуляция клапана предохраняется защитным колпачком «5» с добавочным уплотнителем «4».

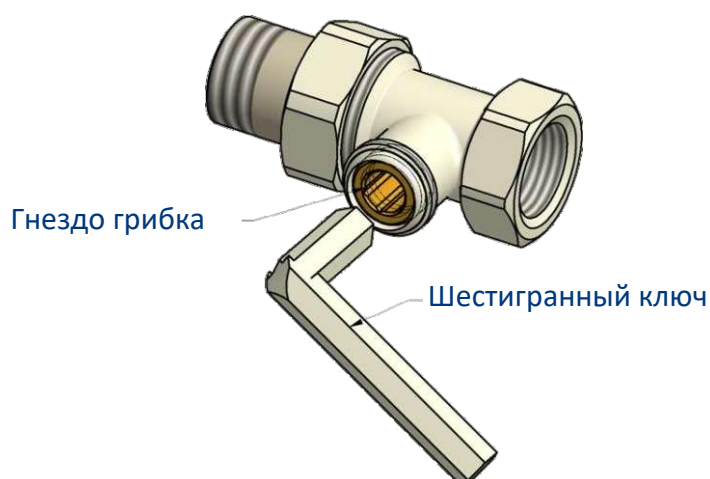
Предварительная настройка клапана

Клапаны обратного потока имеют функцию предварительной настройки.

Предварительная настройка осуществляется после снятия защитного колпачка «5» с помощью шестигранного ключа S- 8.

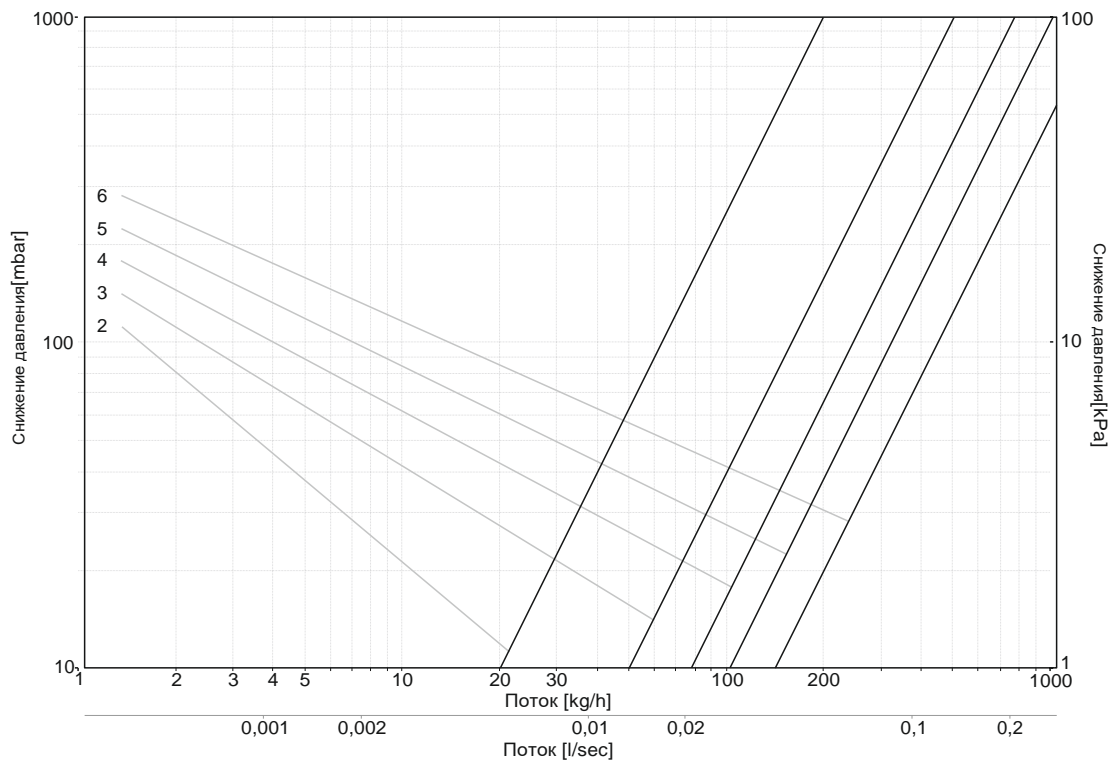
-Закрытие или открытие клапана.

-Реализация предварительной настройки с помощью прокручивания колпачка соответствующее количество оборотов (см.нижеуказанную диаграмму)



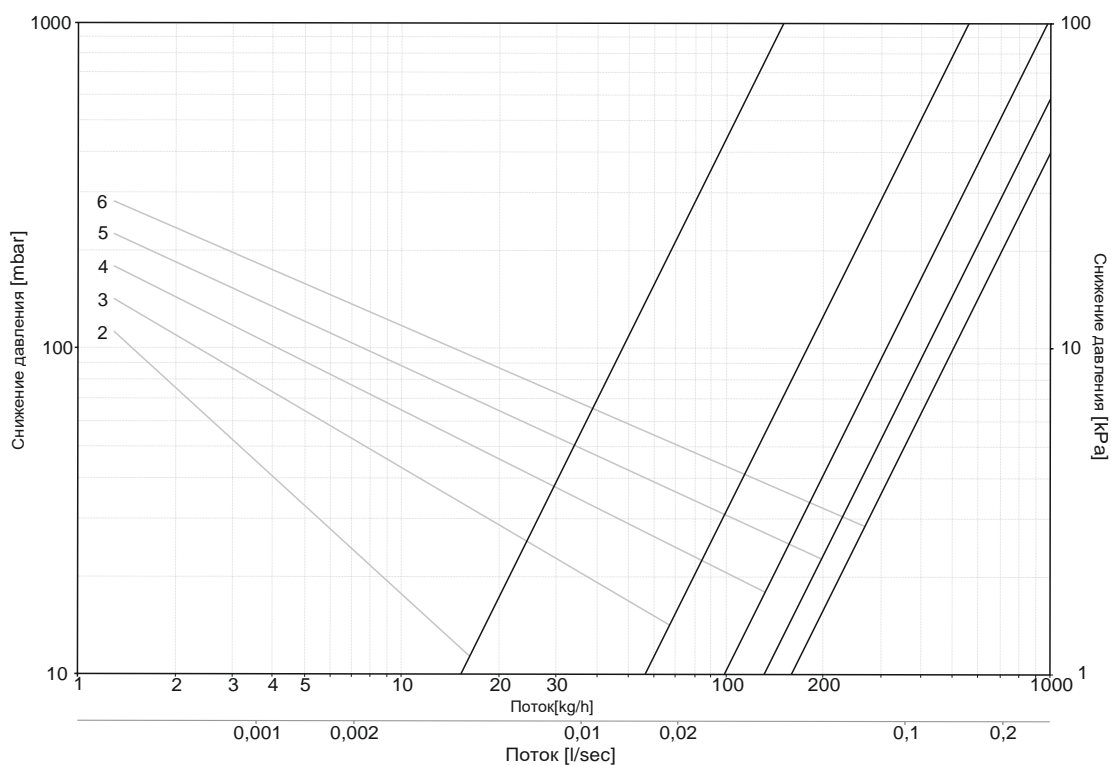
КЛАПАНЫ ОБРАТНОГО ПОТОКА

Диаграмма потока теплоносителя для клапанов обратного потока прямых



Настройка кол-во оборотов	2	3	4	5	6
Kv	0,19	0,48	0,74	0,98	1,36

Диаграмма потока теплоносителя для клапанов обратного потока угловых



Настройка кол-во оборотов	2	3	4	5	6
Kv	0,15	0,56	0,99	1,31	1,58

Габаритные размеры

